

The **EVS** range has been specifically designed for application in reach-in cabinets, display cases and small cold rooms.

In accordance to the room temperature this range is subdivided into two types:

- **EVS** for higher temperatures (≥ -12 °C), with 3,5/7 mm dual fin spacing and electric defrost;
- **EVS/B** for lower temperatures (≥ -25 °C), with 4,5/9 mm dual fin spacing and electric defrost.

The entire range is equipped with high efficiency coils made from special profile aluminium fins and inner grooved copper tube, suitable for new generation refrigerants.

The standard fan motors employed have the following features:

- **Ø 200 mm**, single-phase 230V/1/50-60Hz and fibreglass charged polyamide fan guard;
- IP 42 protection grade;
- class B insulation;
- internal thermal contact protection;
- operating temperature: $-40 \div +40$ °C.

The optional high efficiency EC fan motors have the following features:

- IP 54 protection grade;
- class F insulation;
- built-in electronic protection;
- operating temperature: $-40 \div +50$ °C.

Die **EVS** Serie findet ihre Anwendung in Kühlschränken, Kühlvitrinen und kleinen Kühlzellen.

Je nach Zellentemperatur werden sie in zwei Serien unterteilt:

- **EVS** für hohe Temp. (≥ -12 °C), mit differenziertem Lamellenabstand 3,5/7 mm und elektrischer Abtauung;
- **EVS/B** für niedrige Temp. (≥ -25 °C), mit differenziertem Lamellenabstand 4,5/9 mm und elektrischer Abtauung.

Die sehr leistungsfähigen Wärmeaustauscher, mit der die ganze Serie ausgestattet ist, werden aus Aluminiumlamellen mit Spezialprofil und innenberippten für die Anwendung der neuen Kältemittel geeigneten Kupferrohren hergestellt.

Die Standardmotorventilatoren besitzen die folgenden Eigenschaften:

- **Ø 200 mm**, Wechselstrom 230V/1/50-60Hz und Schutzgitter aus Polyamid – Glasfaser;
- Schutzgrad IP 42;
- Isolierklasse B;
- Innerer Temperaturwächter;
- Betriebstemperatur: $-40 \div +40$ °C.

Die hochleistungsfähigen, optionalen EC-Motorventilatoren haben folgende technische Merkmale:

- Schutzgrad IP 54;
- Isolierungsklasse F;

Серия **EVS** была разработана для шкафов, витрин и малых холодильных камер.

По температуре воздуха эта серия подразделяется на модели двух типов:

- **EVS** для относительно высоких температур (≥ -12 °C), с шагом ребер 3,5/7 мм и электрическим оттаиванием;
- **EVS/B** для более низких температур (≥ -25 °C), с шагом ребер 4,5/9 мм и электрическим оттаиванием.

Вся серия оборудована рассчитанными на хладагенты нового поколения высокоэффективными змеевиками, изготовленными из медных труб с внутренним оребрением и алюминиевых ребер специального профиля.

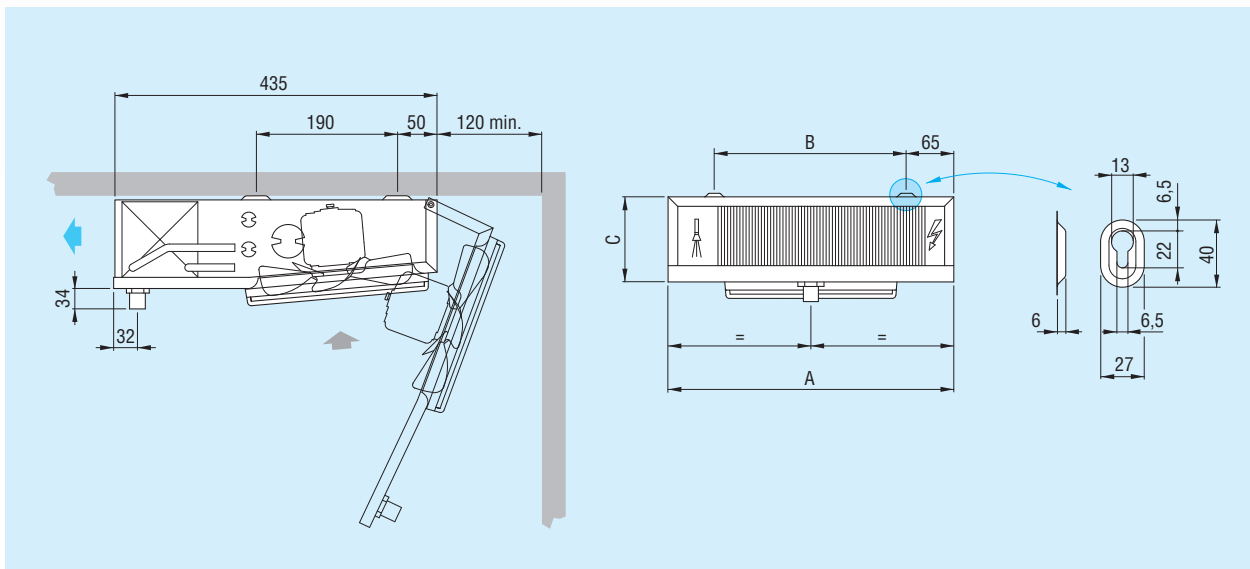
Используемые в стандартном исполнении электровентиляторы обладают следующими характеристиками:

- **Ø 200 мм**, одна фаза, 230 В, 50-60 Гц, армированная стекловолокном полиамидная защитная решетка;
- степень защиты IP 42;
- класс изоляции В;
- встроенное реле тепловой защиты;
- рабочая температура: $-40 \div +40$ °C.

Дополнительные факультативные высокоэффективные моторвентиляторы EC обладают следующими характеристиками:

- степень защиты IP 54;
- класс изоляции F;
- встроенная электронная защита;
- рабочая температура: $-40 \div +50$ °C.

Dimensional features - Dimensionale Eigenschaften - Размеры



Model	Modell	Модель	EVS	41	61	101	131	201	271	181	291	391	521
			EVS/B	41/B	61/B	101/B	131/B	201/B	271/B	181/B	291/B	391/B	521/B
Dimensions	Abmessungen	Размеры	mm	A	411	411	611	611	611	861	1111	1111	1461
				B	271	271	471	471	471	721	971	971	1321
				C	120	120	120	120	170	170	120	120	170

The versions with standard electric defrost (ED) are equipped with stainless steel heaters with vulcanised terminals preset for 230V/1/50-60Hz connection.

The EVS/B models are equipped with internal drip tray and a junction box (IP 54) for the wiring of the fan motors and for possible electric heaters.

On request the models can be equipped with non-standard: coils, defrosting and fan motors.

For the selection of non-published conditions use the **"Scelte"** selection software.

For special applications and further information contact our Technical Dept.

- Mit integrierter, elektronischer Schutzvorrichtung;
- Betriebstemperatur: $-40 \div +50$ °C.

Die Ausführungen mit elektrischer Standardabtauung ED sind mit Heizstäben aus Edelstahl und vulkanisierten Endverschlüssen versehen und für den Anschluss 230V/1/50-60Hz vorgesehen.

Die EVS/B Modelle sind mit innerer Tropfwanne und Abzweigdose (IP 54) für die Verkabelung der Motorventilatoren und der eventuellen elektrischen Heizstäbe ausgestattet.

Auf Anfrage können die Modelle mit anderen Wärmeaustauschern, Abtauungen und Motorventilatoren als die Standardausführung geliefert werden.

Wählen Sie die Modelle, die nicht mit im Katalog angegebenen Standardbedingungen funktionieren, mit unserem Programm **„Scelte“** aus.

Für Sonderanwendungen und zusätzliche Informationen fragen Sie unser technisches Büro um Rat.

Исполнения со стандартной электрической системой оттаивания (ED) оборудованы нагревателями из нержавеющей стали с покрытыми резиной наконечниками для однофазного напряжения 230 В, 50-60 Гц.

Модели EVS/B оборудованы внутренним поддоном для талой воды и соединительной коробкой (IP 54) для подключения двигателей вентиляторов и, возможно, электронагревателей.

По заказу эти модели могут оснащаться змеевиками, системой оттаивания и двигателями вентиляторов в особом исполнении.

Подбор моделей для условий, не вошедших в каталог, производится посредством программы **"Scelte"**.

Дополнительную информацию и сведения о специальных применениях можно получить в нашем техническом отделе.

Technical features - Technische Eigenschaften - Технические характеристики

Model	Modell	Модель	EVS	41	61	101	131	201	271	181	291	391	521
R404A Nom. capacity	Nennleistung	Номина. производительность	kW	0,43	0,53	0,84	1,01	1,46	1,73	1,7	2,06	2,52	3,29
R448A Nom. capacity	Nennleistung	Номина. производительность	kW	0,40	0,49	0,78	0,94	1,35	1,60	1,58	1,91	2,3	3
Air flow	Luftmenge	Расход воздуха	m ³ /h	290	260	580	520	565	690	870	780	980	1300
Air throw	Wurfweite	Дальность струи	m	3	2,5	5	4,5	4	4	4,5	4	4	4
Internal surface	Innenoberfläche	Внутренняя поверхность	m ²	0,16	0,32	0,32	0,64	0,96	1,44	0,8	1,12	1,76	2,4
External surface	Außenoberfläche	Наружная поверхность	m ²	1,6	2,6	2,8	4,1	6,2	9,3	5,3	8,2	12,3	16,6

Model	Modell	Модель	EVS/B	41/B	61/B	101/B	131/B	201/B	271/B	181/B	291/B	391/B	521/B
R404A Nom. capacity	Nennleistung	Номина. производительность	kW	0,37	0,47	0,72	0,89	1,4	1,7	1,45	1,77	2,46	3,22
R448A Nom. capacity	Nennleistung	Номина. производительность	kW	0,34	0,44	0,67	0,83	1,3	1,58	1,34	1,64	2,28	2,98
Air flow	Luftmenge	Расход воздуха	m ³ /h	310	280	620	560	605	740	930	830	1050	1400
Air throw	Wurfweite	Дальность струи	m	3	2,5	5	4,5	4,5	4,5	4,5	4	4,5	4,5
Internal surface	Innenoberfläche	Внутренняя поверхность	m ²	0,16	0,32	0,32	0,64	0,96	1,44	0,8	1,12	1,76	2,4
External surface	Außenoberfläche	Наружная поверхность	m ²	1,3	1,9	2,1	3,2	4,8	7,2	4,2	6,3	9,5	12,8

Common data	Gemeinsame Daten	Общие характеристики		1x200	1x200	2x200	2x200	2x200	2x200	2x200	3x200	3x200	3x200	4x200
Fan motors	Motorventilatoren	Вентиляторы	n° x Ø mm	1x200	1x200	2x200	2x200	2x200	2x200	2x200	3x200	3x200	3x200	4x200
Fan mot. absorp.	Stromaufnahme Mot.	Потребляемый ток вентилят.	A	0,35	0,35	0,7	0,7	0,7	0,7	0,7	1,05	1,05	1,05	1,4
Nominal power	Nennleistung	Номинальная производительн.	W	53	53	106	106	106	106	106	159	159	159	212
1) Fan mot. absorp. EC	Stromaufnahme Mot. EC	Потребляемый ток вентилят. EC	A	0,07	0,07	0,14	0,14	0,14	0,14	0,21	0,21	0,21	0,21	0,28
1) Nominal power EC	Nennleistung EC	Номинальная произв. EC	W	11	11	22	22	22	22	33	33	33	33	44
Circuit capacity	Rohrinhalt	Вместимость контура	dm ³	0,33	0,48	0,54	0,8	1,2	1,8	1,07	1,61	2,4	3,2	
Electric defrost	Elektrische Abtaugung	Электроотаивание	W	480	480	650	680	680	850	1080	1200	1200	1600	
Coil connections	Batt. Anschlüsse	Соединения теплообменника	In	10mm	10mm	10mm	1/2SAE	1/2SAE	1/2SAE	1/2SAE	1/2SAE	1/2SAE	1/2SAE	
			Out (mm)	10	10	10	10 ⁽³⁾	16	16	16	16	16	16	
Drain connect.	Tauwasserabfluß	Слив	Ø (GAS)	1/2	1/2	1/2	1/2	1/2	1/2	1/2	1/2	1/2	1/2	
2) Net weight	Nettogewicht	Масса	kg	4,3	4,9	7,1	7,7	10,7	13,8	11,1	12,1	17	23	

Options and special versions - Optionen und Sonderausführungen

Дополнительные принадлежности и специальные исполнения



- Completely coated heat exchanger
- Wärmeaustauscher komplett lackiert
- Теплообменник Полное покрытие



- EC motor (electronically commutated)
- EC Motor (mit elektronischer Kommutation)
- ЕС мотор (коммутированный электроникой)



- Condensate drain pan for wall app.
- Tropfwannen für Wandaufhängung
- Поддон для конденсата для настенных устройств

1) Option.

2) The weight refers to models with ED electric defrost.

3) For 131/B model = 16 mm

✗ Use thermostatic valve with external pressure equalizer.

- For brine cooler capacities please use "Scelte" selection software.

1) Option.

2) Das Gewicht bezieht sich auf die Modelle mit elektrischer Abtaugung ED.

3) Bei Modelle 131/B = 16 mm

✗ Thermostatisches Ventil mit Aussendruck-Kompensator anwenden.

- Für die Leistungen der Solekühler verwenden Sie bitte das Auswahlprogramm „Scelte“.

1) Вариант

2) Масса указана для модификаций ED с электрическим оттаиванием.

3) Для модели 131/B = 16 мм

✗ Используйте терморегулирующий вентиль с внешним уравнением давления.

- Для расчёта мощности рассольных охладителей, пожалуйста, используйте программу "Scelte".