



The **GCE** range of unit coolers is suitable for installation in cold rooms for the preservation of fresh or frozen products. Thanks to the optimization of the heat exchangers in relation to fan motors, the particular structure of the units enables to maximise the storage space of the cold rooms.

The entire range is equipped with highly efficient coils made from aluminum fins and inner grooved tube. The new geometry allows a substantial reduction of the inner

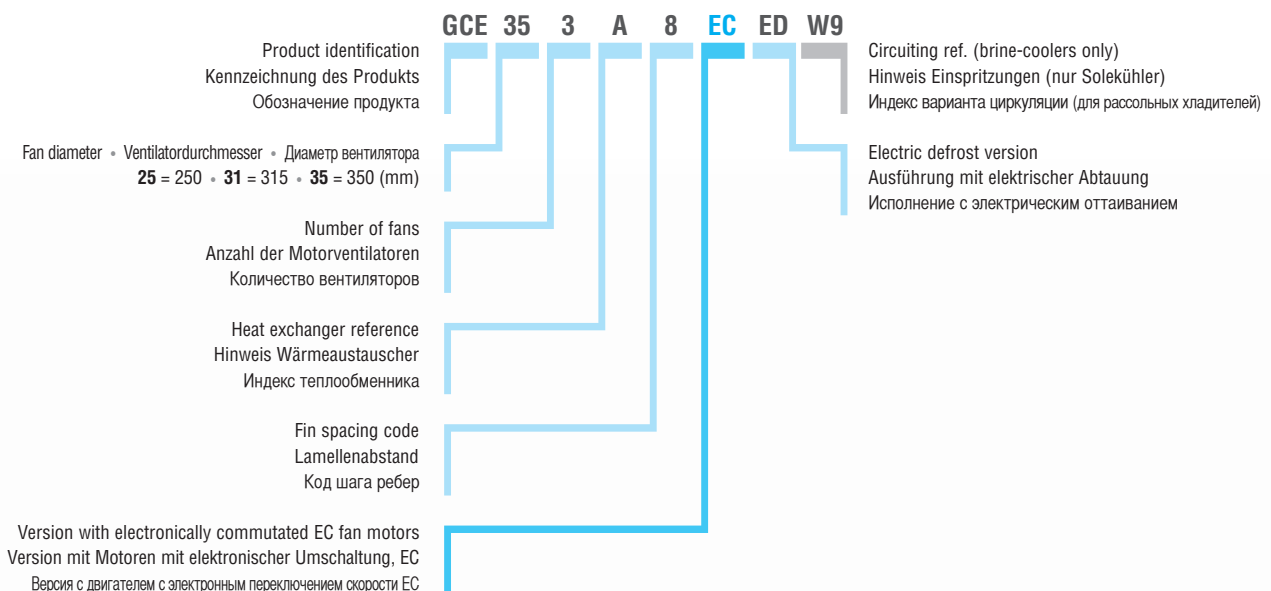
Die Serie kubischer Luftkühler **GCE** findet Ihre Anwendung in Kühlräumen für die Aufbewahrung von Frisch- und Tiefkühlprodukten. Die Optimierung der Wärmetauscher in Bezug auf die eingesetzten Motorventilatoren ermöglicht eine optimale Volumenausnutzung der Kühlzellen, in denen sie eingebaut sind.

Die gesamte Baureihe ist mit Hochleistungswärmetauschern aus Aluminiumlamellen und innenberippten Kupferrohren ausgerüstet. Die neue Rohrteilung ermöglicht eine

Охладители с непосредственным охлаждением серии **GCE** предназначены для холодильных камер хранения свежих и замороженных продуктов. Компактность аппарата позволяет максимально использовать пространство камеры, в которой он установлен.

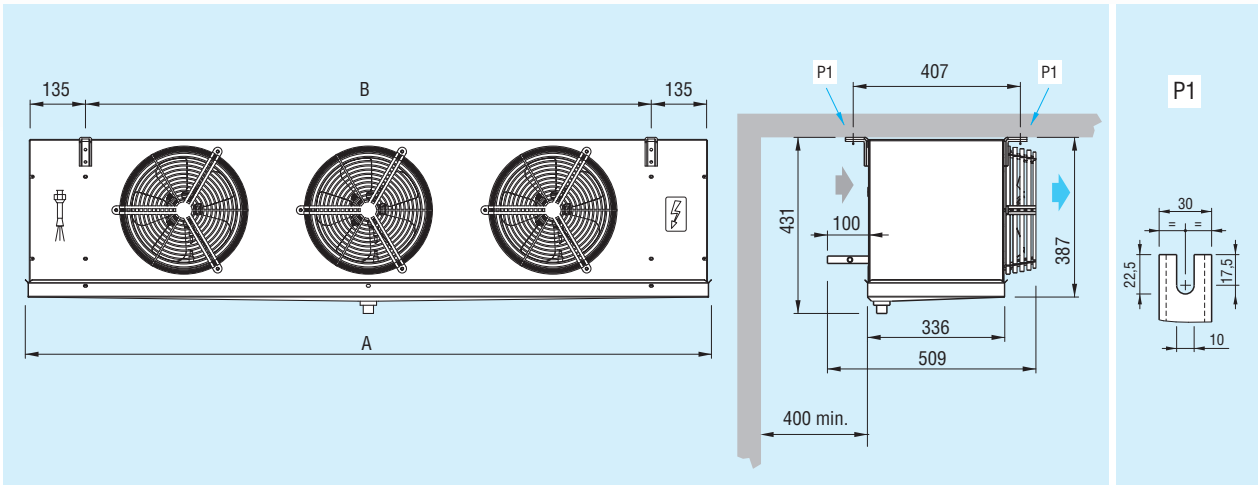
Высокая эффективность теплообменники из алюминиевых ребер и внутренней трубы с канавками, оснастить весь диапазон, производятся с помощью новой геометрии, которая обеспечивает значительное сокращение объема внутреннего и следовательно

Model identification - Kennzeichnung der Modelle - Структура обозначения модели



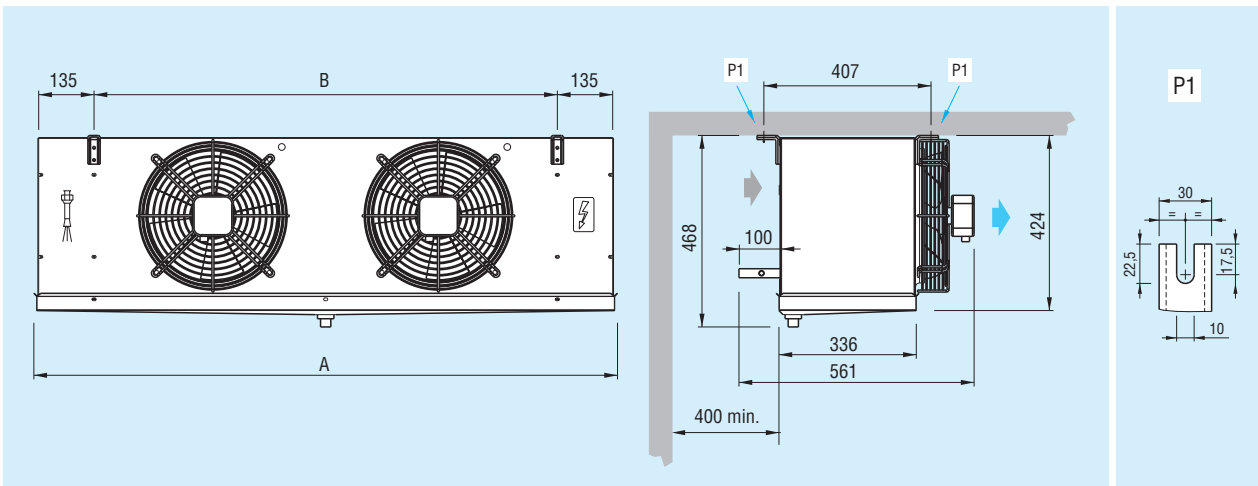
Dimensional features - Dimensionale Eigenschaften - Размеры

GCE Ø 250 mm



Model	Modell	Модель	GCE Ø 250	251 R	251	252	253	254	
Dimensions	Abmessungen	Размеры	mm	A	674	774	1224	1674	2124
				B	380	480	930	1380	1830

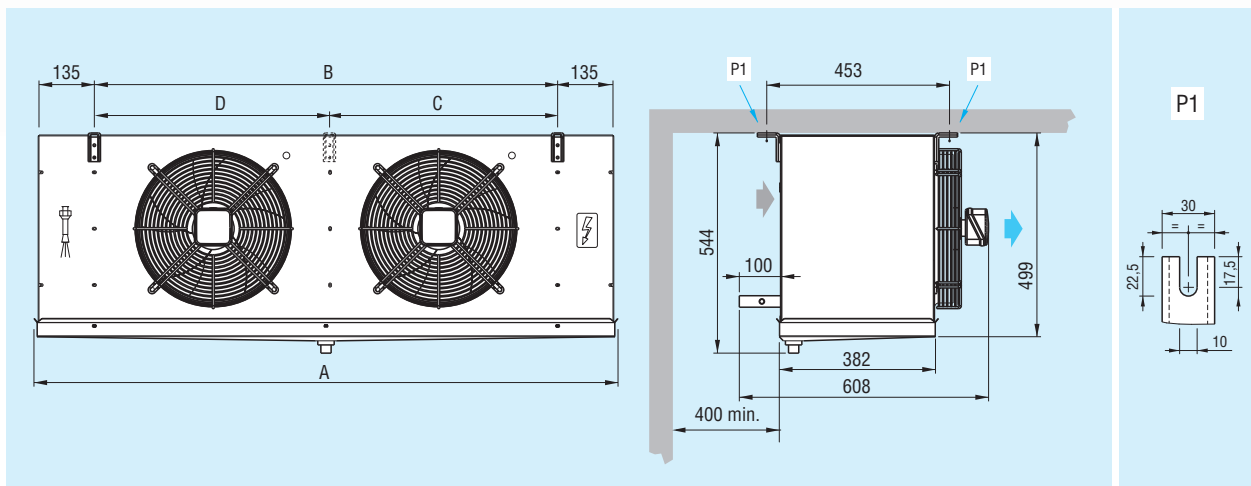
GCE Ø 315 mm



Model	Modell	Модель	GCE Ø 315	311	312	313	314	
Dimensions	Abmessungen	Размеры	mm	A	874	1424	1974	2524
				B	580	1130	1680	2230

Dimensional features - Dimensionale Eigenschaften - Размеры

GCE Ø 350 mm



Model	Modell	Модель	GCE Ø 350	351	352	353	354	355	
Dimensions	Abmessungen	Размеры	mm	A	875	1425	1975	2525	3075
				B	580	1130	1680	2230	2780
				C	-	-	-	1115	1665
				D	-	-	-	1115	1115

volume resulting in decreased refrigerant use. The updated coil design responds to the recent guidelines governing the reduction of HFC gases with high greenhouse effect.

According to the room temperature the range is divided as follows:

- **GCE G4 E4 F4 A4** for higher temperatures ($\geq +1$ °C) with 4 mm fin spacing;
- **GCE G6 E6 F6 A6** for medium temperatures (≥ -15 °C) with 6 mm fin spacing, electric defrost version (ED) is recommended;
- **GCE G8 E8 F8 A8** for low temperatures (≥ -35 °C) with 8 mm fin spacing, equipped with electric defrost (ED).

The GCE range employs three types of standard fan motors:

- **Ø 250 mm**, shaded pole single-phase 230V/1/50-60Hz with fiberglass charged polyamide fan guards. Operating temperature: $-40 \div +40$ °C.
- **Ø 315 mm**, external rotor single-phase 230V/1/50-60Hz with built-in electric capacitor and epoxy coated steel fan guard. Operating temperature: $-40 \div +45$ °C.

Verringerung des Innenvolumens und somit der Kältemittelmenge. Die Anforderungen der neuesten Richtlinien zur Reduzierung der HCF Gase mit hohem Treibhauseffekt können somit eingehalten werden.

Je nach Temperatur in der Zelle werden die Geräte unterschieden in:

- **GCE G4 E4 F4 A4** für hohe Temperaturen ($> = +1$ °C) mit Lamellenabstand 4 mm;
- **GCE G6 E6 F6 A6** für mittlere Temperaturen ($> = -15$ °C) mit Lamellenabstand 6 mm; elektrische Abtauung (ED) wird empfohlen
- **GCE G6 E6 F6 A6** für niedrige Temperaturen ($> = -35$ °C) mit Lamellenabstand 8 mm, mit elektrischer Abtauung (ED) versehen.

Die angewandten

Standardmotorventilatoren besitzen die folgenden Eigenschaften:

- **Ø 250 mm**, einphasig 230V/1/50-60 Hz mit Spaltpol und Gitter aus Polyamid, die mit Glasfasern durchzogen sind. Betriebstemperatur: $-40 \div +40$ °C.
- **Ø 315 mm**, einphasig 230V/1/50-60Hz mit externem Rotor, integriertem, elektrisch betriebenen Kondensator und Stahlgitter behandelt mit Epoxidlack. Betriebstemperatur: $-40 \div +45$ °C.

используемого хладагента, таким образом отвечать на запросы самых последних руководящих принципов по сокращению использования ГФУ газов с высоким парниковым эффектом.

В соответствии с температурой в камере серия подразделяется на следующие модификации:

- **GCE G4 E4 F4 A4** для высоких температур ($> +1$ °C) с шагом ребер 4 мм;
- **GCE G6 E6 F6 A6** для средних температур (≥ -15 °C) с шагом ребер 6 мм, рекомендуется исполнение с электрическим оттаиванием (ED);
- **GCE G8 E8 F8 A8** для низких температур (≥ -35 °C) с шагом ребер 8 мм, оборудованы системой электрического оттаивания (ED).

Все модели имеют следующие характеристики:

- **Ø 250 мм**, с экранированным полюсом, питание однофазным напряжением 230 В, 50-60 Гц, армированная стекловолокном полиамидная защитная решетка. Рабочая температура: $-40 \div +40$ °C.
- **Ø 315 мм**, с внешним ротором, питание однофазным напряжением 230 В, 50-60 Гц, встроенный конденсатор, стальная с эпоксидным покрытием защитная решетка. Рабочая температура: $-40 \div +45$ °C.

Technical features - Technische Eigenschaften - Технические характеристики

Model	Modell	Модель	GCE	251 E4R	251 E4	252 G4	252 E4	253G4	253 E4	254 G4
R404A Nom. capacity	Nennleistung	Номинальная производительность	kW	1,45	1,67	2,87	3,29	4,18	4,83	5,56
R448A Nom. capacity	Nennleistung	Номинальная производительность	kW	1,34	1,55	2,66	3,05	3,87	4,48	5,15
Air flow	Luftmenge	Расход воздуха	m ³ /h	708	768	1626	1536	2440	2305	3250
Air throw	Wurfweite	Дальнобойность струи	m	8	8	9	8	11	10	13
1) Air throw streamers	Wurfweite streamers	Дальнобойность струи Стримеры	m	-	-	-	-	-	-	-
Fin spacing	Lamellenabstand	Шаг ребер	mm	4	4	4	4	4	4	4
Internal surface	Innenoberfläche	Внутренняя поверхность	m ²	0,57	0,73	1,1	1,46	1,65	2,19	2,2
External surface	Außenoberfläche	Наружная поверхность	m ²	7,56	9,7	14,6	19,4	21,9	29,1	29,2
Coil connect.	Batt. Anschlüsse	Соединения теплообменника	In tube (mm)	12	12	12	12	12	12	12
			Out tube (mm)	12	12	22	22	22	22	28
2) Net weight	Nettogewicht	Масса	kg	13	14,5	21,5	24	30	33	38

Model	Modell	Модель	GCE	251 E6R	251 E6	252 G6	252 E6	253 G6	253 E6	254 G6
R404A Nom. capacity	Nennleistung	Номинальная производительность	kW	1,14	1,44	2,28	2,81	3,45	4,18	4,61
R448A Nom. capacity	Nennleistung	Номинальная производительность	kW	1,06	1,33	2,11	2,60	3,20	3,87	4,27
Air flow	Luftmenge	Расход воздуха	m ³ /h	753	813	1695	1626	2540	2430	3390
Air throw	Wurfweite	Дальнобойность струи	m	9	9	10	9	12	11	14
1) Air throw streamers	Wurfweite streamers	Дальнобойность струи Стримеры	m	-	-	-	-	-	-	-
Fin spacing	Lamellenabstand	Шаг ребер	mm	6	6	6	6	6	6	6
Internal surface	Innenoberfläche	Внутренняя поверхность	m ²	0,57	0,73	1,1	1,46	1,65	2,19	2,2
External surface	Außenoberfläche	Наружная поверхность	m ²	5,17	6,6	9,94	13,2	14,9	19,9	19,9
Coil connect.	Batt. Anschlüsse	Соединения теплообменника	In tube (mm)	12	12	12	12	12	12	12
			Out tube (mm)	12	12	22	22	22	22	22
2) Net weight	Nettogewicht	Масса	kg	12	13,5	20	22,5	28	31	35,5

Model	Modell	Модель	GCE	251 E8R	251 E8	252 G8	252 E8	253 G8	253 E8	254 G8
R404A Nom. capacity	Nennleistung	Номинальная производительность	kW	1,07	1,23	1,96	2,45	2,95	3,66	3,92
R448A Nom. capacity	Nennleistung	Номинальная производительность	kW	0,99	1,14	1,82	2,27	2,73	3,39	3,63
Air flow	Luftmenge	Расход воздуха	m ³ /h	800	840	1725	1690	2585	2530	3450
Air throw	Wurfweite	Дальнобойность струи	m	10	10	11	10	13	12	15
1) Air throw streamers	Wurfweite streamers	Дальнобойность струи Стримеры	m	-	-	-	-	-	-	-
Fin spacing	Lamellenabstand	Шаг ребер	mm	8	8	8	8	8	8	8
Internal surface	Innenoberfläche	Внутренняя поверхность	m ²	0,57	0,73	1,1	1,46	1,65	2,19	2,2
External surface	Außenoberfläche	Наружная поверхность	m ²	3,97	5,1	7,66	10,2	11,5	15,3	15,3
Coil connect.	Batt. Anschlüsse	Соединения теплообменника	In tube (mm)	12	12	12	12	12	12	12
			Out tube (mm)	12	12	22	22	22	22	22
2) Net weight	Nettogewicht	Масса	kg	12	13,5	20	22,5	28	31	35,5

Common data	Gemeinsame Daten	Общие характеристики							Tested by TÜV SÜD	
Fan motors	Motorventilatoren	Вентиляторы	n° x Ø mm	1x250	1x250	2x250	2x250	3x250	3x250	4x250
Fan mot. absorp.	Stromaufnahme Mot.	Потребляемый ток вентиляторов	A	0,68	0,68	1,36	1,36	2,04	2,04	2,72
Nominal power	Nennleistung	Номинальная производительность	W	95	95	190	190	285	285	380
1) Fan mot. absorp. EC	Stromaufnahme Mot. EC	Потребляемый ток вентиляторов EC	A	0,19	0,19	0,38	0,38	0,57	0,57	0,76
1) Nominal power EC	Nennleistung EC	Номинальная производительность EC	W	26	26	52	52	78	78	104
Circuit capacity	Rohrinhalt	Вместимость контура	dm ³	0,93	1,07	1,6	2,14	2,41	3,21	3,2
Electric defrost	Elektrische Abtauung	Электроотаивание	W	750	1125	2250	2250	3325	3325	4375
Enhanced El. defrost	Vers. Elekt. Abtauung	Самоходный Электроотаивание	W	-	1350	2700	2700	3990	3990	5250
Drain connect.	Tauwasserabfluß	Слив	Ø (GAS)	1	1	1	1	1	1	1

1) Option.

2) The weight refers to models with ED electric defrost.

X Use thermostatic valve with external pressure equalizer.

- For brine cooler capacities please use "Scelte" selection software.

1) Option.

2) Das Gewicht bezieht sich auf die Modelle mit elektrischer Abtauung ED.

X Thermostatisches Ventil mit Aussendruck Kompensator anwenden.

- Für die Leistungen der Solekühler verwenden Sie bitte das Auswahlprogramm „Scelte“.

1) Вариант

2) Масса указана для модификаций ED с электрическим оттаиванием.

X Используйте терморегулирующий вентиль с внешним уравновешиванием давления.

- Для расчёта мощности рассольных охладителей, пожалуйста, используйте программу "Scelte".

													Tested by TÜV SÜD		
254 E4	311 F4	312 F4	313 F4	314F4	351 E4	351A4	352 E4	352 A4	353 F4	353A4	354 F4	354 A4	355 A4		
6,66	3,21	6,33	9,66	12,77	3,92	4,83	7,99	9,92	13,20	15,05	17,20	19,97	24,28		
6,17	2,98	5,87	8,95	11,8	3,6	4,5	7,4	9,2	12,2	14,0	15,9	18,5	22,5		
3070	1500	3000	4495	6000	2425	2235	4850	4472	7050	6710	9400	8950	11180		
12	11	14	16	18	14	13	16	15	18	17	20	19	21		
-	18	22	22	23	20	18	23	22	26	25	29	28	29		
4	4	4	4	4	4	4	4	4	4	4	4	4	4		
2,92	1,25	2,5	3,75	5	1,19	1,79	2,38	3,58	4,48	5,37	5,97	7,16	8,95		
38,8	16,5	33	49,5	66	15,25	22,9	30,5	45,8	59,5	68,7	79,2	91,6	114,5		
16	12	12	16	22	12	12	16	16	22	22	22	28	28		
28	22	28	28	28	22	22	28	28	28	35	35	42	42		
41,5	20	34	47,5	61	22	26,5	41	48	58	63	77	83,5	103		

254 E6	311 F6	312 F6	313 F6	314F6	351 E6	351A6	352 E6	352 A6	353 F6	353A6	354 F6	354 A6	355 A6
5,61	2,74	5,47	8,28	10,97	3,26	4,31	6,75	8,85	11,20	13,29	15,10	17,70	21,41
5,20	2,54	5,07	7,68	10,2	3,0	4,0	6,3	8,2	10,4	12,3	14,0	16,4	19,8
3250	1595	3190	4970	6390	2580	2430	5160	4850	7510	7280	9860	9705	12130
13	12	15	17	19	15	14	17	16	19	18	21	20	22
-	19	23	23	24	21	19	24	23	27	26	30	29	30
6	6	6	6	6	6	6	6	6	6	6	6	6	6
2,92	1,25	2,5	3,75	5	1,19	1,79	2,38	3,58	4,48	5,37	5,97	7,16	8,95
26,5	11,3	22,6	33,9	45,2	10,9	15,8	21,7	31,5	40,6	47,3	54,2	63	78,8
16	12	12	16	16	12	12	16	16	16	22	22	28	28
28	22	28	28	28	22	22	28	28	28	35	35	42	42
39	19	32,5	45	58,5	21	25,5	39,5	46	55	60,5	74	80,5	97

		Tested by TÜV SÜD	Tested by TÜV SÜD											
254 E8	311 F8	312 F8	313 F8	314 F8	351 E8	351A8	352 E8	352 A8	353 F8	353A8	354 F8	354 A8	355 A8	
4,92	2,48	4,96	7,44	9,97	2,92	3,88	5,99	7,94	10,10	12,00	13,40	16,12	19,58	
4,56	2,30	4,60	6,90	9,24	2,71	3,60	5,55	7,36	9,36	11,12	12,42	14,94	18,15	
3370	1650	3290	4950	6580	2640	2500	5270	5000	7740	7510	10315	10000	12500	
14	13	16	18	20	16	15	18	17	20	19	22	21	23	
-	-	24	24	25	22	20	25	24	28	27	31	30	31	
8	8	8	8	8	8	8	8	8	8	8	8	8	4	
2,92	1,25	2,5	3,75	5	1,19	1,79	2,38	3,58	4,48	5,37	5,97	7,16	8,95	
20,4	8,65	17,3	26	34,6	8,3	12,5	16,6	25	31,2	37,5	41,7	50	62,5	
16	12	12	16	16	12	12	16	16	16	22	22	28	28	
28	22	28	28	35	22	22	28	28	35	35	42	42	42	
39	19	32,5	45	58,5	21	25,5	39,5	46	55	60,5	75	81,5	98,5	

		Tested by TÜV SÜD	Tested by TÜV SÜD											Tested by TÜV SÜD
4x250	1x315	2x315	3x315	4x315	1x350	1x350	2x350	2x350	3x350	3x350	4x350	4x350	5x350	
2,72	0,52	1,04	1,56	2,08	0,96	0,96	1,92	1,92	2,88	2,88	3,84	3,84	4,80	
380	110	220	330	440	185	185	370	370	555	555	740	740	925	
0,76	-	-	-	-	0,87	0,87	1,74	1,74	2,61	2,61	3,48	3,48	4,35	
104	-	-	-	-	150	150	300	300	450	450	600	600	750	
4,28	1,83	3,66	5,49	7,32	1,76	2,64	3,52	5,28	6,49	7,92	8,64	10,56	13,2	
4375	1750	3150	4900	6300	1750	2250	3150	4050	4900	6300	6300	8100	9900	
5250	-	-	-	-	2000	2750	3600	4950	5600	7700	7200	9900	12100	
1	1	1	1	1	1	1	1	1	1	1	1	1	1	



Tested models:
 GCE 352 A4
 GCE 253 E6
 GCE 311 F8
 GCE 312 F8

- **Ø 350 mm**, external rotor single-phase 230V/1/50-60Hz with built-in electric capacitor and epoxy coated steel fan guard. Operating temperature: $-40 \div +50$ °C.

The optional high efficiency EC fan motors have the following features:

- **Ø 250 mm:**
 - IP 54 protection grade;
 - class H insulation;
 - built-in electronic protection;
 - operating temperature: $-40 \div +50$ °C.
- **Ø 315 mm:**
 - IP 54 protection grade;
 - class B insulation;
 - built-in electronic protection;
 - operating temperature: $-40 \div +40$ °C.
- **Ø 350 mm:**
 - IP 54 protection grade;
 - class B insulation;
 - built-in electronic protection;
 - operating temperature: $-25 \div +60$ °C.

The electric defrost (ED) versions are equipped with stainless steel heaters with vulcanised terminals preset for 400V/3/50-60Hz connections.

The electric parts and casing are connected to an earth terminal. The wiring of motors and heaters is carried out in separate IP 54 protection grade junction boxes.

On request the models can be equipped with non-standard: coils, defrosting and fan motors.

For the selection of non published conditions use the **“Scelte”** selection software.

For special applications and further information contact our Technical Dept.

- **Ø 350 mm**, einphasig 230V/1/50-60Hz mit externem Rotor, integriertem, elektrisch betriebenen Kondensator und Stahlgitter behandelt mit Epoxidlack. Betriebstemperatur: $-40 \div +50$ °C.

Die hochleistungsfähigen, optionalen EC-Motorventilatoren haben folgende technische Merkmale:

- **Ø 250 mm:**
 - Schutzgrad IP 54;
 - Isolierklasse H;
 - Mit integrierter, elektronischer Schutzvorrichtung;
 - Betriebstemperatur: $-40 \div +50$ °C.
- **Ø 315 mm:**
 - Schutzgrad IP 54;
 - Isolierklasse B;
 - Mit integrierter, elektronischer Schutzvorrichtung;
 - Betriebstemperatur: $-40 \div +40$ °C.
- **Ø 350 mm:**
 - Schutzgrad IP 54;
 - Isolierklasse B;
 - Mit integrierter, elektronischer Schutzvorrichtung;
 - Betriebstemperatur: $-25 \div +60$ °C.

Die Ausführungen mit elektrischer Standardabtauung sind mit Heizstäben aus Edelstahl und vulkanisierten Endverschlüssen versehen und für die Anschlüsse 400V/3/50-60 Hz vorgesehen.

Die elektrischen Teile und das Gehäuse sind an eine Erdungsklemme angeschlossen. Der Anschluss der Motoren und der Heizstäbe erfolgt in separaten Abzweigdosen mit Schutzgrad IP 54.

Auf Anfrage können die Modelle mit anderen Wärmetauschern, Abtauungen und Motorventilatoren als die Standardausführung geliefert werden.

Wählen Sie die Modelle, die nicht mit im Katalog angegebenen Standardbedingungen funktionieren, mit unserem Programm **„Scelte“** aus.

Für Sonderanwendungen und zusätzliche Informationen fragen Sie unser technisches Büro um Rat.

- **Ø 350 mm**, с внешним ротором, питание однофазным напряжением 230 В, 50-60 Гц, встроенный конденсатор, стальная с эпоксидным покрытием защитная решетка. Рабочая температура: $-40 \div +50$ °C.

Дополнительные факультативные высокоэффективные моторвентиляторы ЕС обладают следующими характеристиками:

- **Ø 250 мм:**
 - степень защиты IP 54;
 - класс изоляции H;
 - встроенная электронная защита;
 - рабочая температура: $-40 \div +50$ °C.
- **Ø 315 мм:**
 - степень защиты IP 54;
 - класс изоляции B;
 - встроенная электронная защита;
 - рабочая температура: $-40 \div +40$ °C.
- **Ø 350 мм:**
 - степень защиты IP 54;
 - класс изоляции B;
 - встроенная электронная защита;
 - рабочая температура: $-25 \div +60$ °C.

Исполнения со стандартной электрической системой оттаивания (ED) оборудованы нагревателями из нержавеющей стали с покрытыми резиной наконечниками для трехфазного напряжения 400 В, 50-60 Гц.

Электрооборудование и корпус присоединены к зажиму заземления, провода двигателей и нагревателей подключены к отдельным соединительным коробкам со степенью защиты IP 54.

По заказу эти модели могут оснащаться змеевиками, системой оттаивания и двигателями вентиляторов в особом исполнении.

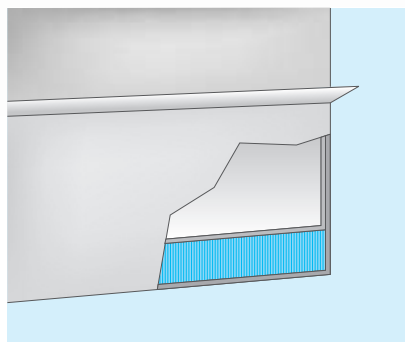
Подбор моделей для условий, не вошедших в каталог, производится посредством программы **“Scelte”**.

Дополнительную информацию и сведения о специальных применениях можно получить в нашем техническом отделе.

Options and special versions - Optionen und Sonderausführungen
 Дополнительные принадлежности и специальные исполнения



- Streamers
- Luftgleichrichter
- Стримеры



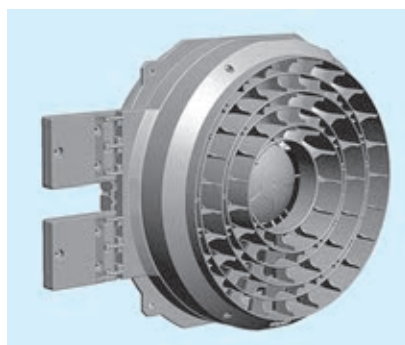
- Drain pan with insulation
- Isolierte Tropfwanne
- Поддон для конденсата с двойной изоляцией



- EC motor (electronically commutated)
- EC Motor (mit elektronischer Kommutation)
- EC мотор (коммутированный электроникой)



- Electronically commutated (AxiCool) fan motors equipped with hinged access and fan guard (ECG) – only for Ø 350 mm fan motors.
- Motorventilatoren mit elektronischer Umschaltung (AxiCool), komplett mit Öffnungsscharnier und Gitter (ECG) - nur für Ventilatoren mit Ø 350 mm.
- Мотовентиляторы с электронным переключением скорости (AxiCool) в комплекте с шарнирным открытием и решёткой (ECG) - только для мотовентиляторов Ø 350 мм.



- Electronically commutated (AxiCool) fan motors equipped with hinged access and streamers (ECS) – only for Ø 350 mm fan motors.
- Motorventilatoren mit elektronischer Umschaltung (AxiCool), komplett mit Öffnungsscharnier und Streamers (ECS) - nur für Ventilatoren mit Ø 350 mm.
- Мотовентиляторы с электронным переключением скорости (AxiCool) в комплекте с шарнирным открытием и стримеры (ECS) - только для мотовентиляторов Ø 350 мм.